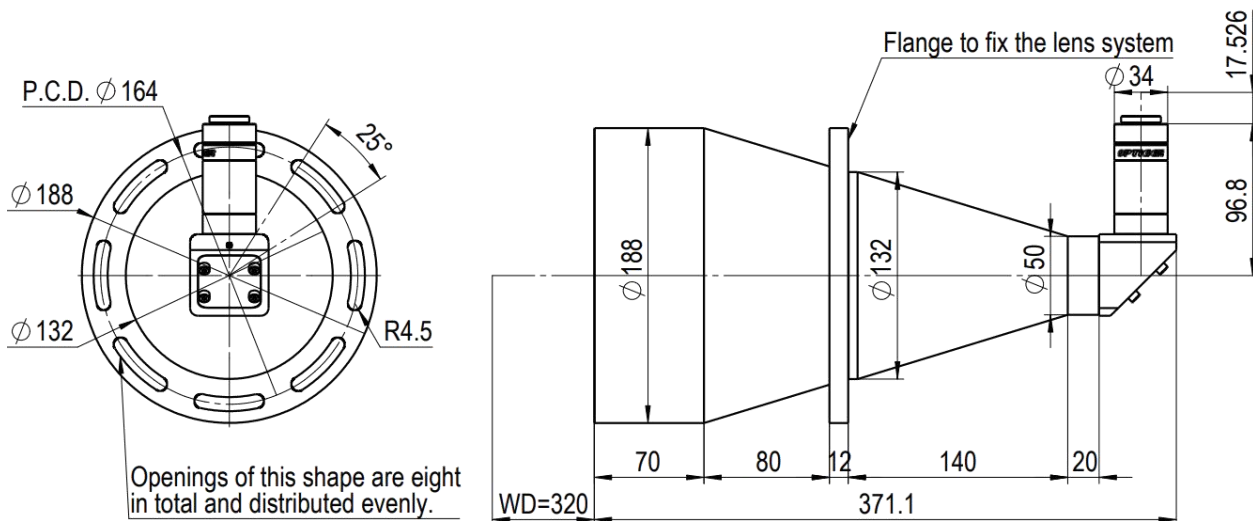


**OPTIGER**

光虎光学

# TTL16-155-320CL



单位: mm

## 规格参数

物方视野FOV(mm)	155
图像传感器尺寸(mm)	16
倍率	0.103
工作距离(mm)	320±5
有效F数	6
物方分辨率(um)	39.00
景深(mm)	45.05
实测远心度	0.05°
实测畸变率	0.05%
接口	C-Mount
长度(mm)	371.1
直径(mm)	188
重量(g)	6005

## 德国设计

超高性能双远心镜头

## 产品特点

兼容1"靶面相机适配

3.45um像元相机

## 视野范围(mm\*mm)

1/1.2"(11.35X7.13)	109.95×69.07
1"(12.80X9.60)	124.00×93.00

电话: 022-58627718

邮箱: enquiry@optiger.com.cn